



Vloerveer

DORMA **BTS 84**

Dé economische oplossing voor aanslag -en pendeldeuren.



Pluspunten

Voor de vakhandel

- Uitstekende prijs/kwaliteitsverhouding.
- Leverbaar in verschillende veersterktes voor speciale situaties.

Voor de monteur

- Eenvoudige installatie dankzij platdesign.

- Uitwisselbare assen voor elke denkbare situatie.

Voor de architect

- Optisch perfect door onzichtbare inbouw.
- Minimale uitsparing in de vloer.
- Beproefde en robuuste constructie voor deuren tot 100 kg.

Voor de eindgebruiker

- Constante en temperatuur-onafhankelijke sluitbeweging.
- Hoge mechanische efficiëntie.

- Gemakkelijke deurbediening

Technische gegevens		BTS 84		
		EN 2	EN 3	EN 4
Sluitkracht		●	–	–
Algemene deuren tot 850 mm		●	–	–
en buitendeuren ^{1) 2)} tot 950 mm		–	●	–
tot 1100 mm		–	–	●
Sluitsnelheid d.m.v. ventiel traploos instelbaar		●	●	●
Openingsdemping		–	–	–
Sluitvertraging		–	–	–
Vastzetting	90°	○	○	○
Gewicht in kg.		5.0	5.0	5.0
Afmetingen in mm	Lengte	306	306	306
	Breedte	108	108	108
	Hoogte	40	40	40
Getest volgens EN 1154		●	●	●

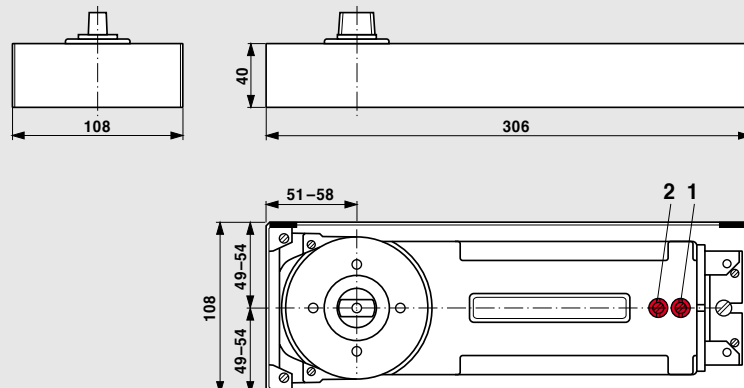
● Ja – Nee ○ Optie

¹⁾ Voor bijzonder hoge deuren, zware deuren of deuren die tegen winddruk in moeten sluiten dient een vloerveer met min. één sluitkracht hoger te worden gekozen of de DORMA BTS 80.

²⁾ Maximale opening 130°.

Deurstop noodzakelijk voor deuren met een grotere openingshoek dan 130°.

- 1 Traploos instelbare sluitsnelheid 130° – 0°
 2 Traploos instelbare sluitsnelheid 130° – 20°



Standaard en optionele functies

Sluitbereiken

De vloerveer heeft 2 sluitbereiken:

Ventiel 1: 130° - 0°

Ventiel 2: 130° - 20°

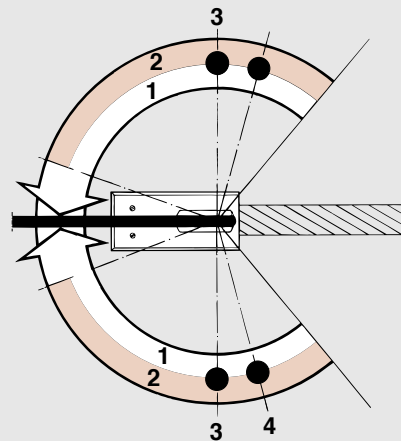
Vastzetting

Met de optionele vastzetting blijft de deur openstaan op 90°

1 Eerste sluitbereik 130° - 0°

2 Tweede sluitbereik 130° - 20°

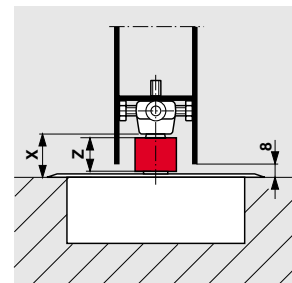
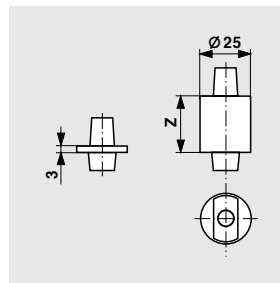
3 Optionele vastzetting 90°



Accessories

Verlengde assen

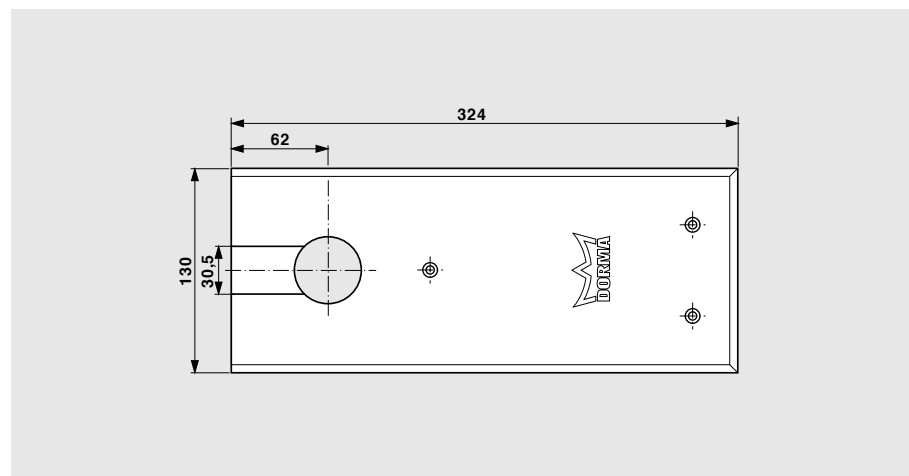
Spindle Extension	Dimension "X" (Door Clearance)
Standard	8 mm
5 mm	13 mm
7.5 mm	15.5 mm
10 mm	18 mm
12.5 mm	20.5 mm
15 mm	23 mm
20 mm	28 mm
25 mm	33 mm
30 mm	38 mm
35 mm	43 mm
40 mm	48 mm
45 mm	53 mm
50 mm	58 mm



DORMA 2300 Opvulmassa

Universele afdekplaat

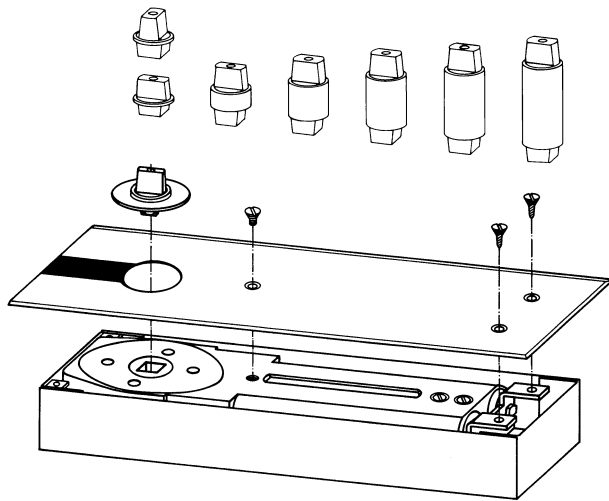
Leverbaar in inox of inox-verkoperd.



Options and accessories

Vloerveer BTS 84 inclusief cementkast en standard as	BTS 84 including without	Verlengde														inox steel	inox- brass	opvulmassa 2300 0.5 kg
		0 45200401	5 45200402	7,5 45200403	10 45200404	12,5 45200419	15 45200405	20 45200406	25 45200407	28 45200414	30 45200408	35 45200409	40 45200410	45 45200411	50 45200412			
Standaard																		
EN 2 81125002	EN 2 81125001	#	#	#	#	#	#	#	#	#	#	#	#	#	#	#	#	#
EN 3 81110002	EN 3 81110001	#	#	#	#	#	#	#	#	#	#	#	#	#	#	#	#	#
EN 4 81100002	EN 4 81100001	#	#	#	#	#	#	#	#	#	#	#	#	#	#	#	#	#
met vastzetting 90°																		
EN 2 81225002	EN 2 81225001	#	#	#	#	#	#	#	#	#	#	#	#	#	#	#	#	#
EN 3 81210002	EN 3 81210001	#	#	#	#	#	#	#	#	#	#	#	#	#	#	#	#	#
EN 4 81200002	EN 4 81200001	#	#	#	#	#	#	#	#	#	#	#	#	#	#	#	#	#

= OK



Size

- EN 2
- EN 3
- EN 4

Models

- Standaard
- Vastzetting 90°

DORMA Door Controls Ltd.
DORMA Trading Park
Staffa Road
GB-London E10 7QX
Tel. 020 8558 8411
Fax 020 8558 6122
E-mail:
hardware@dorma-a-uk.co.uk

DORMA Door Controls Ltd.
19, Sandyford Office Park
Foxrock
IRL-Dublin 18
Tel. 01 295 82 80-82
Fax 01 295 85 84
E-mail:
dormadublin@dorma.com

DORMA Door Controls Pte. Ltd.
No. 2, Jalan Terusan, Jurong
Singapore 619285
Rep. of Singapore
Tel. 0065 62687633
Fax 0065 62657914

DORMA Door Controls Pty. Ltd.
P.O. Box 1092
Narre Warren Vic 3805
52 Abbott Road
Hallam/Victoria 3803
Australia
Tel. 0061 3/97 96 35 55
Fax 0061 3/97 96 39 55

DORMA Gulf Door Controls FZE
Jebel Ali Free Zone, Roundabout 8,
Unit VC 02
P.O. Box 17268
Jebel Ali, Dubai
United Arab Emirates
Tel. 00971 48/83 90 14
Fax 00971 48/83 90 15

DORMA Door Controls (Pty) Ltd.
Kings Court
P.O. Box 82182
2135 Southdale
South Africa
Tel. 0027 11/8 30 02 80
Fax 0027 11/8 30 02 91

DORMA GmbH + Co. KG
P.O. Box 40 09
D-58247 Ennepetal
Breckerfelder Straße 42-48
D-58256 Ennepetal
Germany
Tel. +49(0)23 33/7 93-0
Fax +49(0)23 33/79 34 95

The address of a subsidiary/
representation in your area you
can find at the DORMA website:
www.dorma.com