



Glijarm-
deurdranger

DORMA

TS 92
TS 91

in Contur Design



reddot design award
winner 2005

Universele deurdrangers voor standaarddeuren getest conform DIN EN 1154

De deurdrangers DORMA TS 92 en TS 91 zijn speciaal voor binnendeuren ontworpen en vormen de ideale aanvulling op het glijarm deurdrangersysteem DORMA TS 93. Eveneens uitgevoerd in Contur Design bieden zij dankzij de lineaire aandrijving en de hartvormige

nokkenas hetzelfde hoge gebruikscomfort. En overtuigen bovendien door hun scherpe prijs en uitstekende kwaliteit.

Gecertificeerd conform ISO 9001

De voordelen – punt voor punt ...

... voor de vakhandel

- voordelig geprijsde glijarm-technologie voor standaarddeuren
- geringe voorraadkosten en flexibele bevoorrading dankzij uniform glijarm-design van de Contur-serie

... voor de monteur

- zowel voor DIN-linkse als voor DIN-rechtse deuren geschikt
- eenvoudige en snelle montage, instelling geschiedt in slechts enkele handelingen

... voor de architect

- optimale prijs/prestatieverhouding
- uniform uiterlijk in het gehele Contur-glijarm-programma

Voor de gebruiker/ beheerder

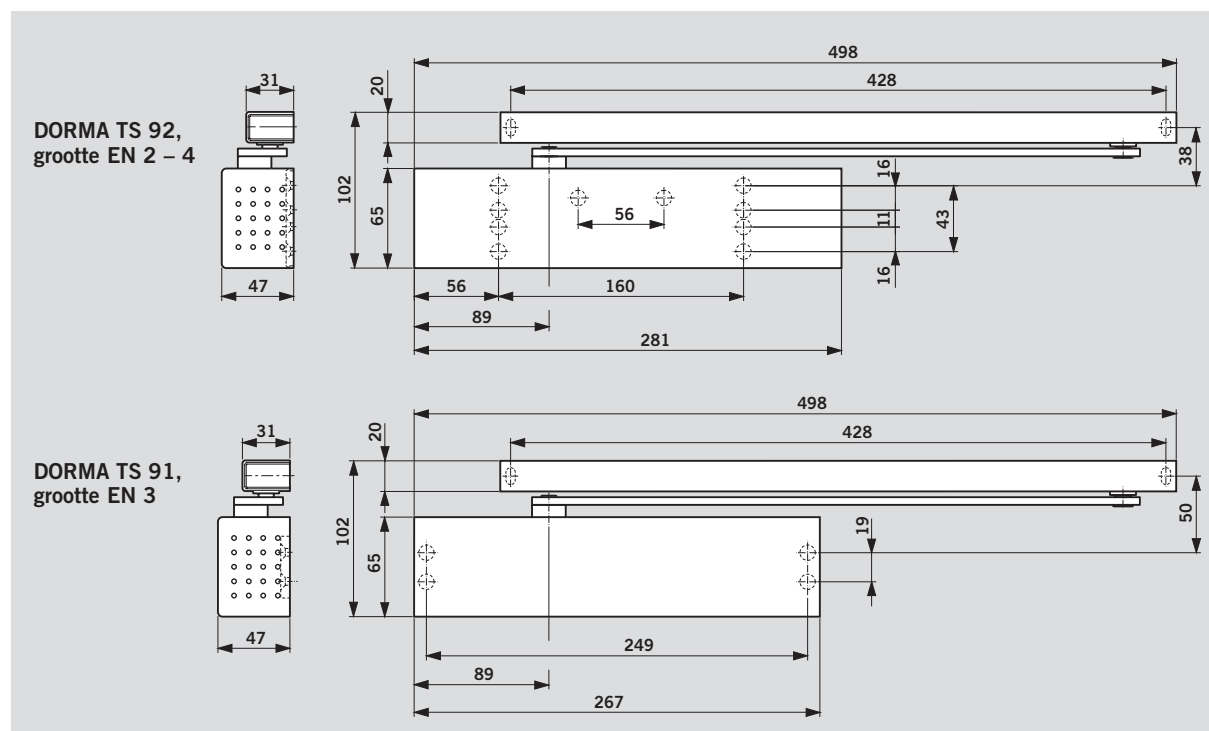
- hoog gebruikscomfort en volledig gecontroleerd sluiten
- optimale aanpassing van de sluitsnelheid en veilig sluiten door twee regelventielen

Technische gegevens en eigenschappen		TS 92 B/G ¹⁾	TS 91 B
Sluitkracht	grootte EN	2-4	3
traploos instelbaar		●	–
Algemene deuren ²⁾	≤ 950 mm	–	●
	≤ 1100 mm	●	–
Buitendeuren, naar buiten openend ²⁾		–	–
Brand- en rookwerende deuren		●	●
Identieke uitvoering voor DIN-linkse en DIN-rechtse deuren		●	●
Drangerarm vorm	Glijarm	●	●
Sluitsnelheden via twee ventielen	180°-15°	●	●
	15°- 0°	●	●
onafhankelijk van elkaar traploos instelbaar			
Openingsbegrenzing mechanisch		○	○
Openingsdemping		–	–
Sluitvertraging		–	–
Vastzetinrichting		○	○
Gewicht in kg		2,0	1,9
Afmetingen in mm	lengte	279	265
	montagedikte	47	47
	hoogte	65	65
Deurdranger getest conform EN 1154		●	●
CE aanduiding voor bouwproducten		●	●

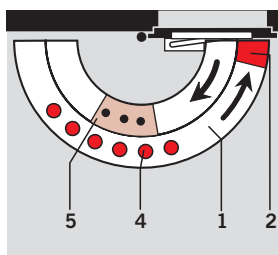
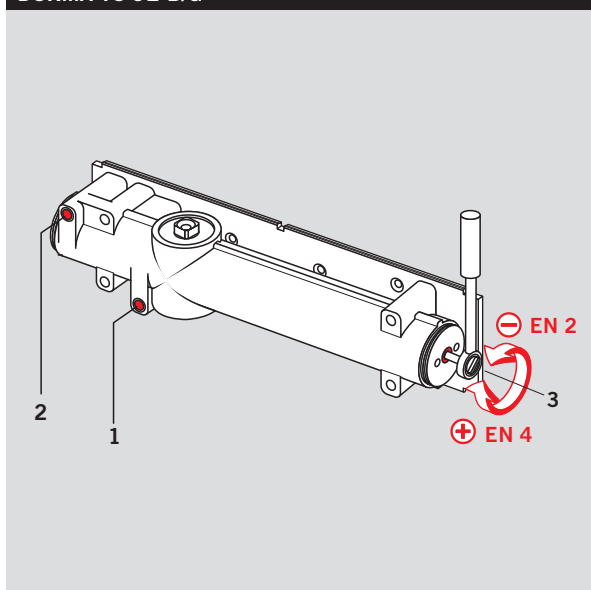
● ja – nee ○ optie

¹⁾ B = standaard-uitvoering voor deurbladmontage aan de scharnierzijde/kozijndorpelmontage aan de dagzijde.
G = speciale uitvoering voor deurbladmontage aan de dagzijde/kozijndorpelmontage aan de scharnierzijde.

²⁾ Voor (bijzonder) zware deuren en voor deuren, die tegen winddruk in moeten sluiten, adviseren wij steeds DORMA TS 93.



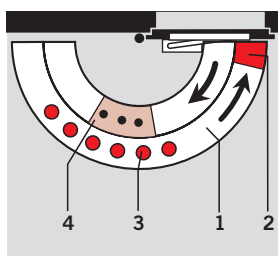
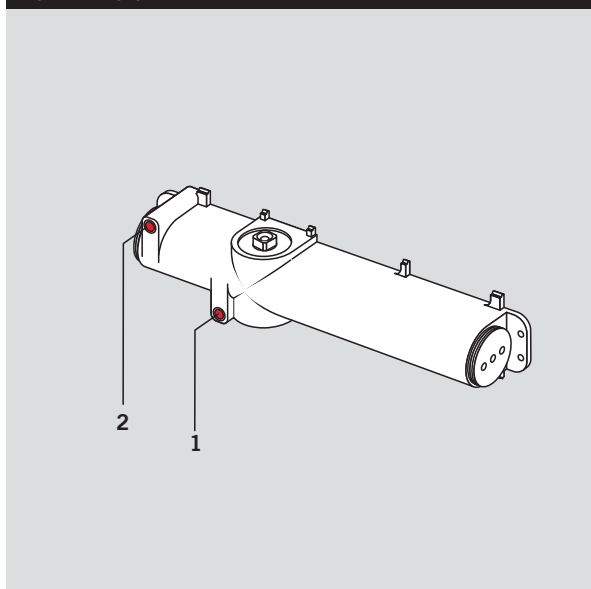
DORMA TS 92 B/G



- 1 Traploos instelbare sluitsnelheid in het gebied tussen 180°-15°
- 2 Traploos instelbare sluitsnelheid in het gebied tussen 15°- 0°
- 3 Traploos instelbare sluitkracht
- 4 Vastzetinrichting (optie)
- 5 Openingsbegrenzing (optie)

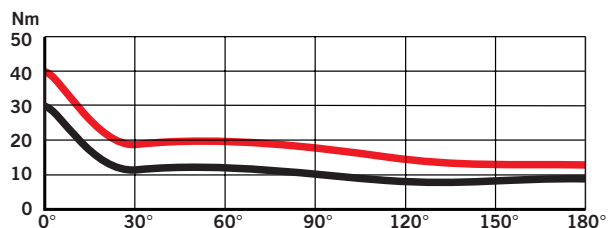
De **sluitsnelheid** van de DORMA TS 92 is door middel van ventielen in twee van elkaar onafhankelijke gebieden traploos instelbaar. De **sluitkrachtinstelling** voor de desbetreffende deurbreedte geschiedt bij de DORMA TS 92 traploos via de zijdelingse stelschroef.

DORMA TS 91 B



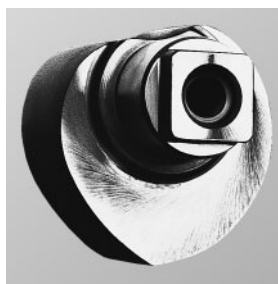
- 1 Traploos instelbare sluitsnelheid in het gebied tussen 180°-15°
- 2 Traploos instelbare sluitsnelheid in het gebied tussen 15°- 0°
- 3 Vastzetinrichting (optie)
- 4 Openingsbegrenzing (optie)

De **sluitsnelheid** van de DORMA TS 91 is in twee van elkaar onafhankelijke gebieden traploos instelbaar. De **sluitkracht** is bij de DORMA TS 91 vast op de grootte EN 3 ingesteld.



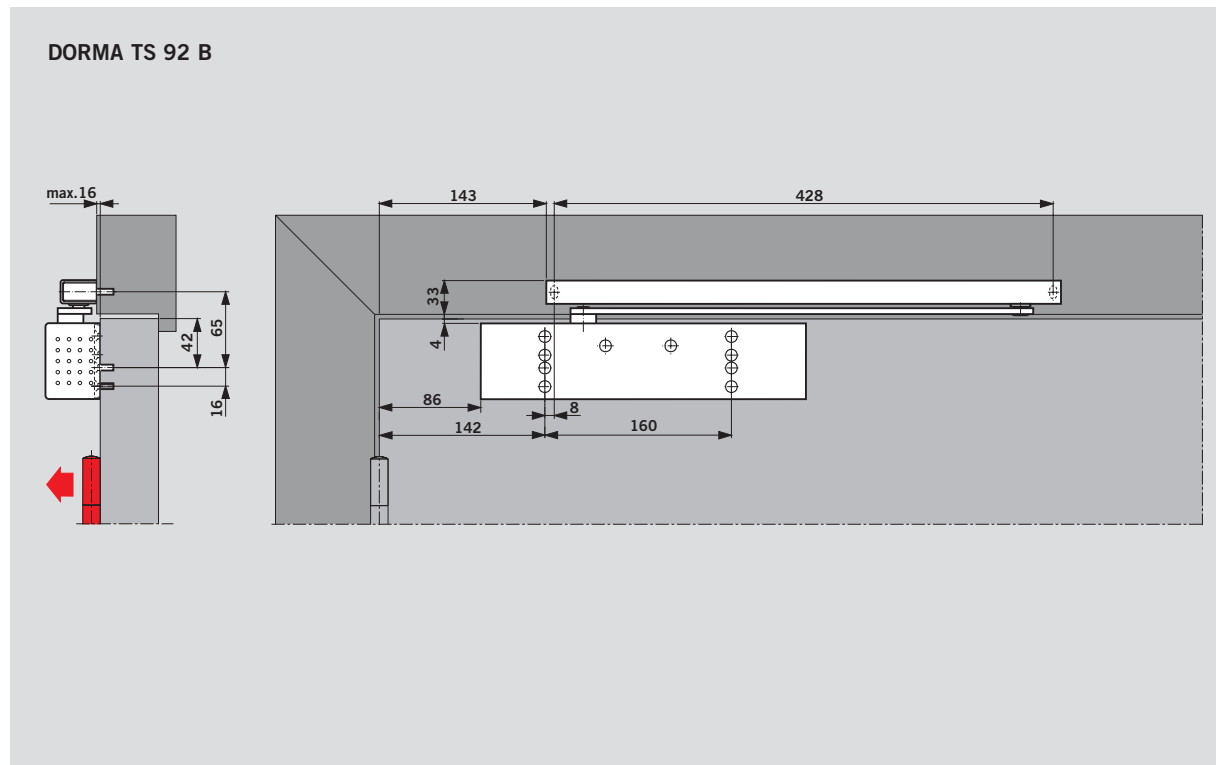
Momentverloop
Voorbeeld: DORMA TS 92 B
Sluitkrachtinstelling grootte EN 4

— Openingsmoment
— Sluitmoment

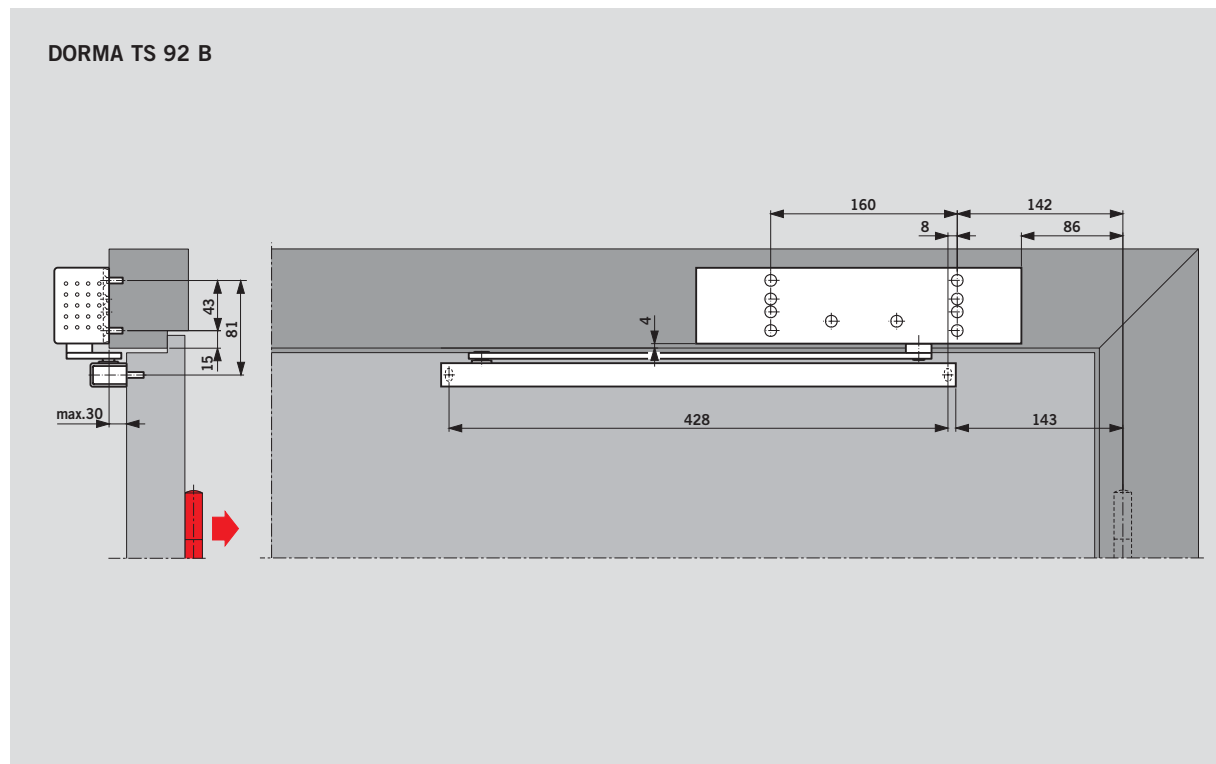


De hartvormige nokkenas en de lineaire aandrijving, die kenmerkend zijn voor

alle DORMA glijarm-deurdrangers, zorgen voor een gemakkelijke deurbediening dankzij het snel afvallend openingsmoment. Zo hebben ook kinderen, ouderen en gehandicapten geen enkele moeite meer om deuren te openen. Gebruiksvriendelijk en tegelijk veilig sluiten dankzij het pas in de eindfase toenemende sluitmoment.

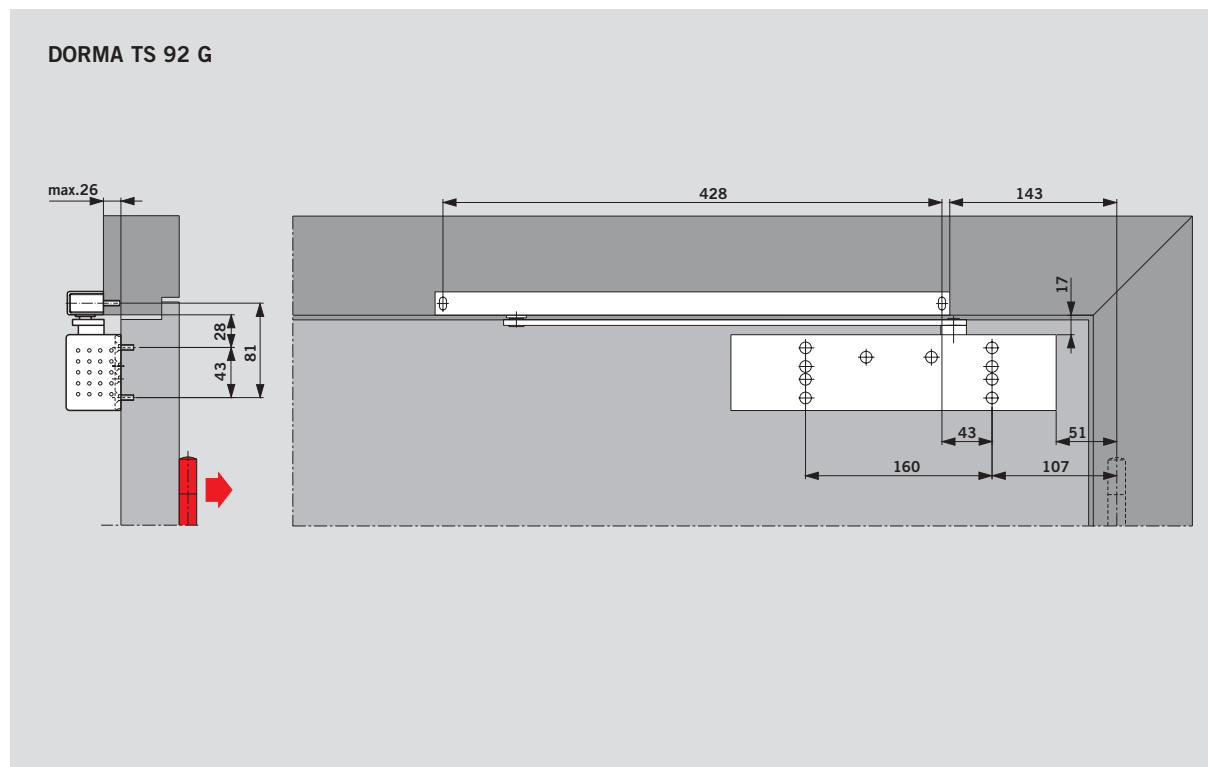
Deurbladmontage aan scharnierzijde (voorbeeld: DIN-linkse-deur, DIN-R-deur spiegelbeeldig)

Afhankelijk van de bouwkundige situatie is bij deze montagewijze een openingshoek van 180° mogelijk. In de meeste gevallen dient daartoe een wanduitsparing voor de deurdranger te worden aangebracht.

Kozijndorpelmontage aan de dagzijde (voorbeeld: DIN-linkse-deur, DIN-R-deur spiegelbeeldig)

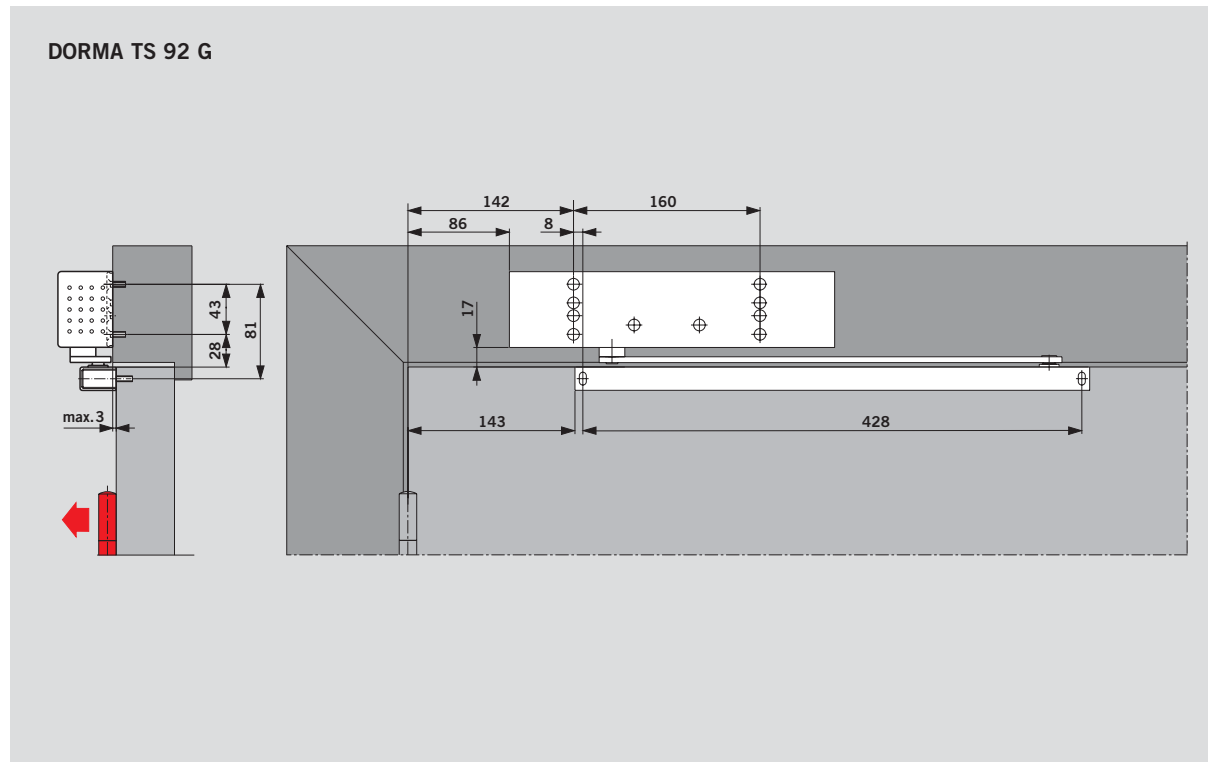
Afhankelijk van de bouwkundige situatie is de deuropeningshoek op ca. 120° – 145° begrensd. Om beschadiging van de deur of deurdranger te voorkomen, is het aan te raden de openingsbegrenzer te gebruiken of een deurbuffer te plaatsen.

Deurbladmontage aan de dagzijde (voorbeeld: DIN-linkse deur, DIN-rechtse-deur spiegelbeeldig)

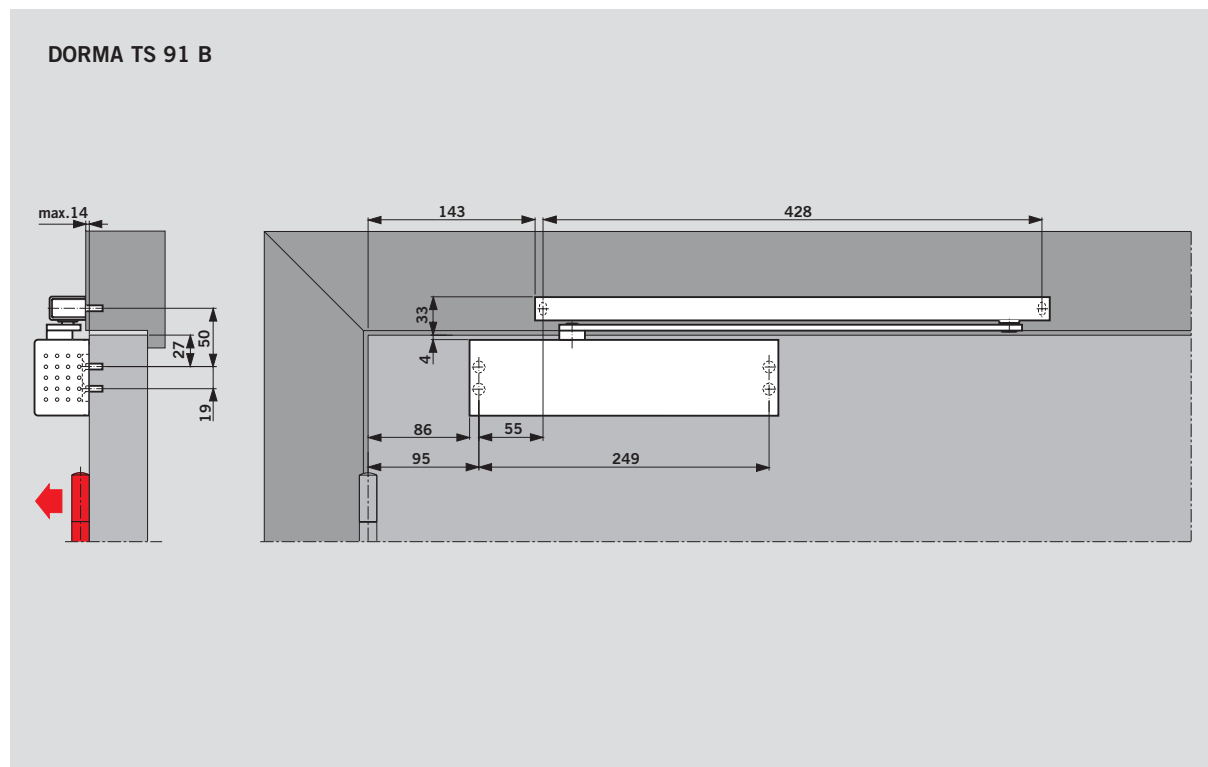


Afhankelijk van de bouwkundige situatie is de deuropeningshoek op ca. 120° – 145° begrensd. Om beschadiging van de deur of de deurdranger te voorkomen, is het aan te raden de openingsbegrenzer te gebruiken of een deurbuffer te plaatsen.

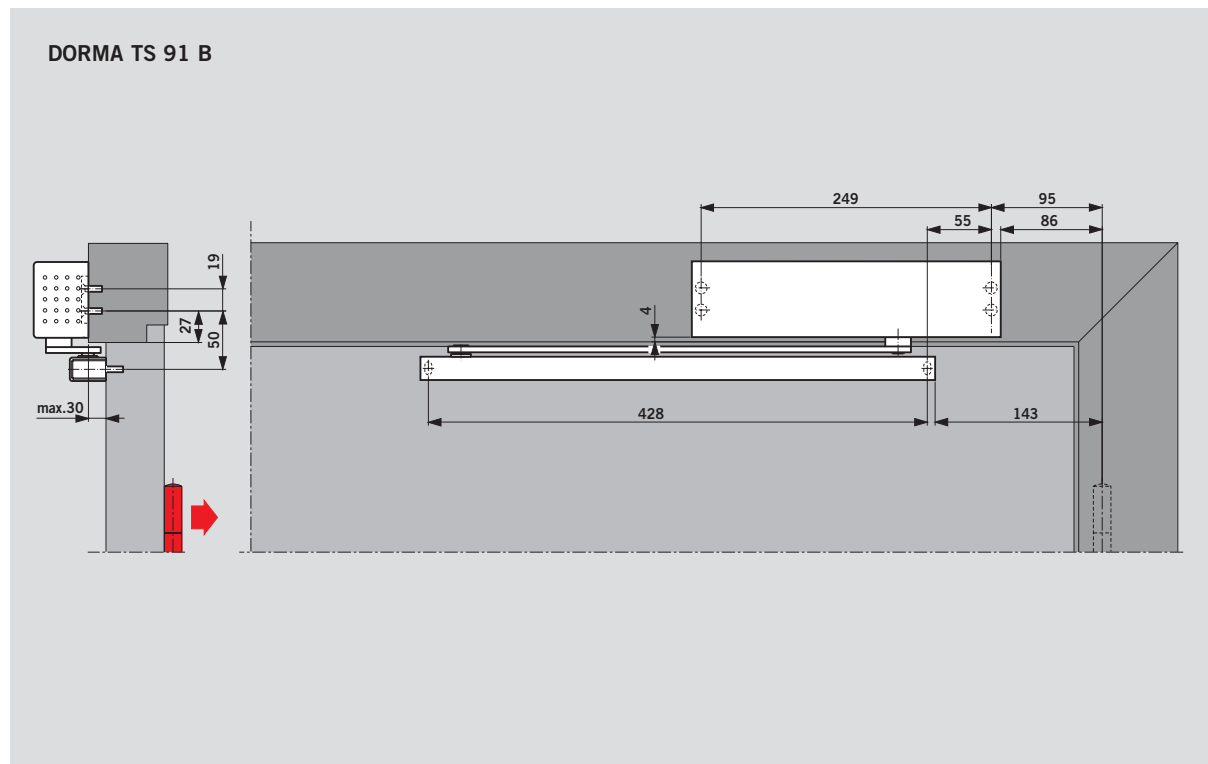
Kozijndorpelmontage aan de scharnierzijde (voorbeeld: DIN-linkse deur, DIN-rechtse-deur spiegelbeeldig)



Afhankelijk van de bouwkundige situatie is bij deze montagewijze een openingshoek van 180° mogelijk.

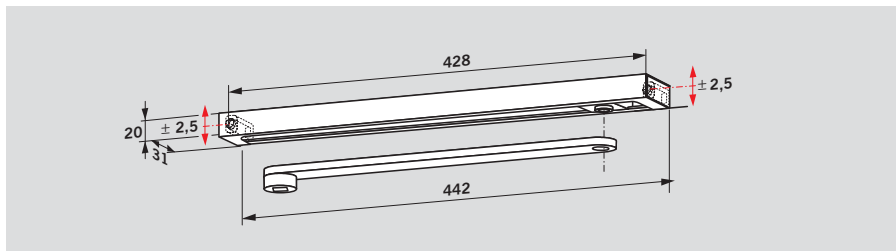
Deurbladmontage aan scharnierzijde (voorbeeld: DIN-linkse-deur, DIN-R-deur spiegelbeeldig)

Afhankelijk van de bouwkundige situatie is bij deze montagewijze een openingshoek van 180° mogelijk. In de meeste gevallen dient daartoe een wanduitsparing voor de deurdranger te worden aangebracht.

Kozijndorpelmontage aan de dagzijde (voorbeeld: DIN-linkse-deur, DIN-R-deur spiegelbeeldig)

Afhankelijk van de bouwkundige situatie is de deuropeningshoek op ca. 120° – 145° begrensd. Om beschadiging van de deur of de deurdranger te voorkomen, is het aan te raden de openingsbegrenzer te gebruiken of een deurbuffer te plaatsen.

Glijarm

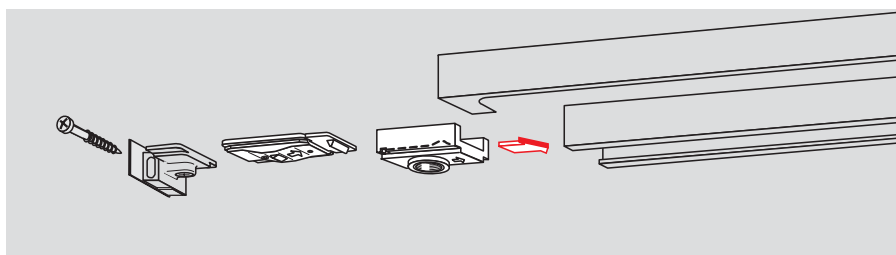


De glijarm **DORMA G-N** omvat hoofdarm, glijarm, glijstuk, bevestigingsstukken, schroeven en eindkappen. De glijarm DORMA G-N is voor zowel DIN-linkse- als

DIN-rechtse deuren geschikt en kan met beide deurdrangers worden gecombineerd. Dankzij slobgaten in de bevestigingsstukken is het mogelijk, afwijkingen in

het schroefgatenpatroon te compenseren en de afstand tussen deurdranger en glijarm parallel te houden.

Mechanische vastzetinrichting

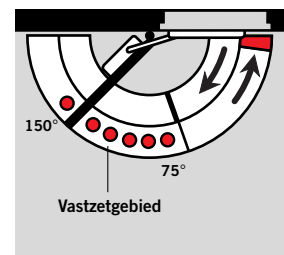


De mechanische vastzetinrichting DORMA RF maakt exact vastzetten van deuren zonder terugvering mogelijk tot een openingshoek van ca. 150°.

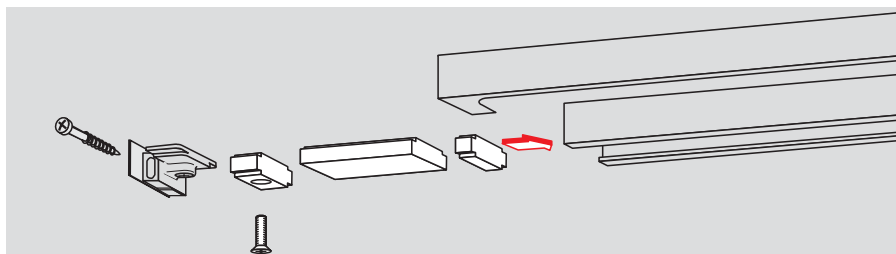
De mechanische vastzetinrichting kan desgewenst gemakkelijk in- of uitgeschakeld worden, en de uittrekkraft kan worden aangepast aan de deursituatie.

De DORMA RF-unit is geschikt voor zowel DIN-linkse als DIN-rechtse deuren en bestemd voor inbouw in de glijrail.

Niet voor brandcompartimenterende deuren.



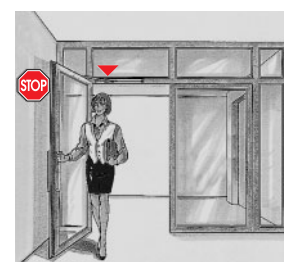
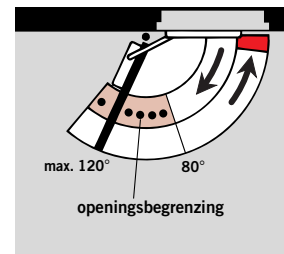
Openingsbegrenzing

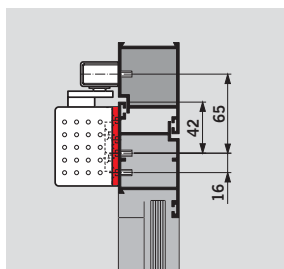


Openingsbegrenzer. Kan desgewenst naderhand in de glijarm worden geschoven. Instelbaar tussen 80° en max. 120°.

Door toepassing van de openingsbegrenzing wordt verhinderd, dat een normaal geopende deur tegen de aangrenzende wanden stoot.

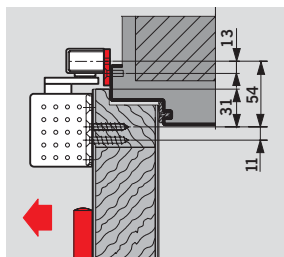
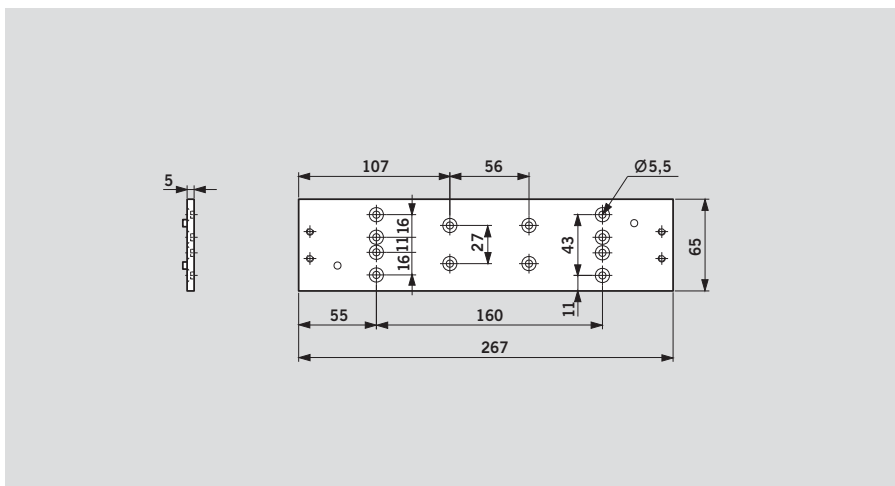
De openingsbegrenzer is geen overbelastingsbeveiliging en dient doorgaans niet ter vervanging van de deurbuffer.





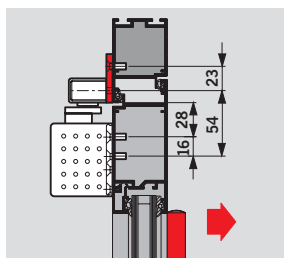
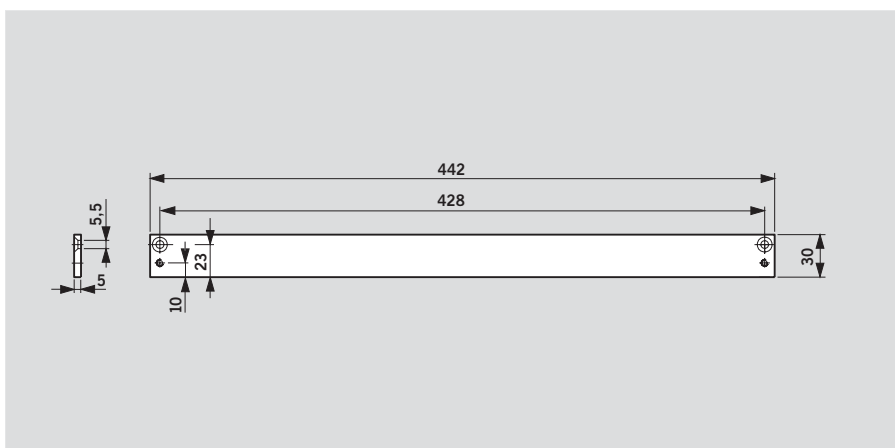
Montageplaat voor DORMA TS 91

Ter bevestiging op deuren, waar geen rechtstreekse montage mogelijk is. Schroefgatenpatroon overeenkomstig bijlage 1 bij DIN EN 1154.



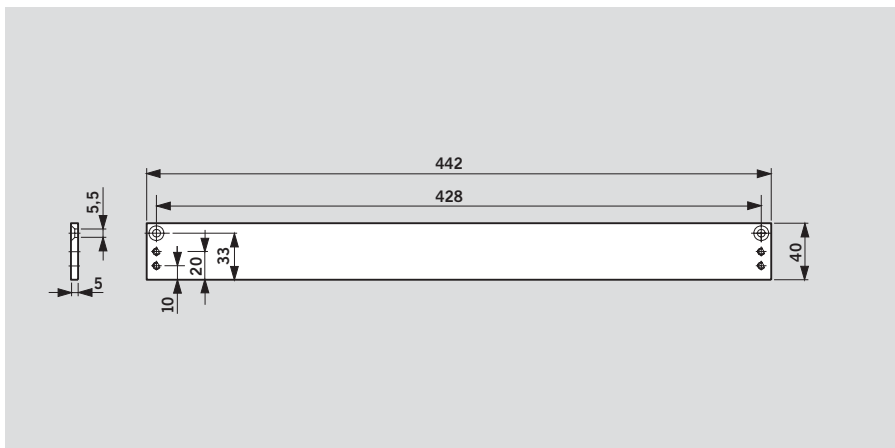
Montageplaat 30 mm voor G-N

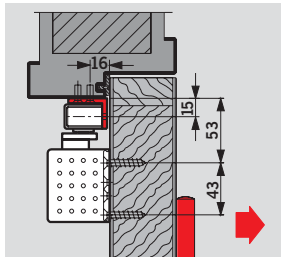
Ter bevestiging van de glijarm op deurkozijnen, waar geen rechtstreekse montage mogelijk is.



Montageplaat 40 mm voor G-N

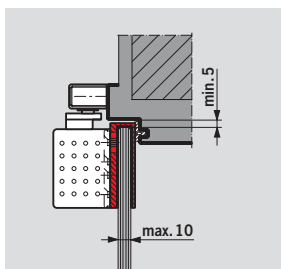
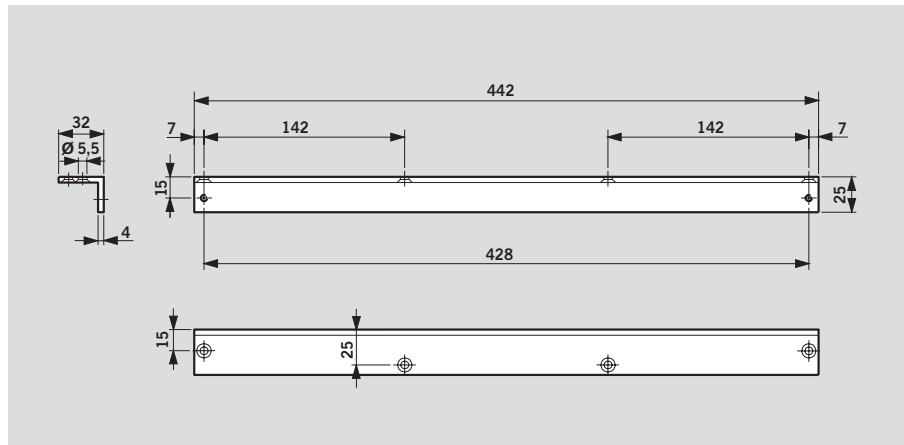
Ter bevestiging van de glijarm op deurkozijnen, waar geen rechtstreekse montage mogelijk is.





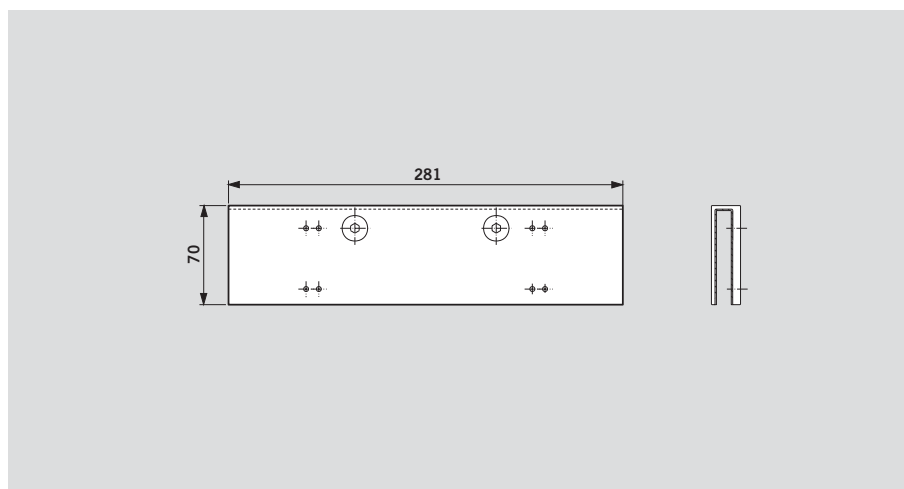
**Hoekconsole
voor G-N**











Voor montage van de glijarm
op een diep terugliggend
kozijn (dagzijde-montage).



**Glasdeurschoen
voor DORMA TS 92**

Ter bevestiging van de deur-
sluiter op volglas-deuren,
waarbij geen bewerking van
het glas zoals het aanbren-
gen van uitsparingen en
boorgaten vereist is.



Leveringspakket en toebehoren							
	Glijarm- deurdranger TS 92 B	Glijarm- deurdranger TS 92 G	Glijarm- deurdranger TS 91 B	Montage- plaat voor G-N	Hoekconsole voor G-N	Openings- begrenzing voor G-N	RF-vast- zettings- inrichting voor G-N
	 Grootte EN 2-4 ■ 110201xx	 Grootte EN 2-4 ■ 110301xx	 Grootte EN 3 ■ 100201xx	 30 mm 644000xx 40 mm 644100xx	 644300xx	 35800093	 18570000
Glijarm G-N  □ 640100xx	■	■	■	#	#	#	#
Montageplaat voor TS 91  410002xx			#				
Glasdeurschoen voor TS 92  420001xx	#	#					

Bestel-nummer:

■ = sluiters apart

□ = hoofdarm apart

= toebehoren

Kleur

zilverkleurig

speciale kleur

wit (RAL 9016)

xx

01

09

11

TS 92 ook in design-
uitvoering leverbaar:

„design” heeft betrekking op
de oppervlakteuitvoering van de
producten.

edelstaal-design

messing gepolijst

04

05

Bestekomschrijving TS 92 B/G

Universele glijarm-deurdranger in Contur-design met lineaire aandrijving en sterk afvallend openingsmoment, instelbare sluitsnelheid in twee van elkaar onafhankelijke gebieden en montageconsole met universeel schroefgatensysteem. Sluitkracht traploos tussen grootte EN 2 en EN 4 instelbaar. Geschikt voor DIN-linkse en DIN-rechtse deuren. Getest conform DIN EN 1154, met -embleem.

Toebehoren

- mechanische vastzetinrichting
- openingsbegrenzing
- montageplaat voor G-N
- hoekconsole voor G-N
- glasdeurschoen

Kleur

- zilverkleurig
- wit (vgl. RAL 9016)
- edelstaal-design
- messing gepolijst
- speciale kleur _____ (vgl. RAL _____)

Fabrikaat

DORMA TS 92 B
DORMA TS 92 G

Uitvoering

- TS 92 B
- TS 92 G

Bestekomschrijving TS 91 B

Universele glijarm-deurdranger in Contur-design met lineaire aandrijving en sterk afvallend openingsmoment, instelbare sluitsnelheid in twee van elkaar onafhankelijke gebieden en sluitkracht grootte EN 3. Geschikt voor DIN-linkse en DIN-rechtse deuren. Getest conform DIN EN 1154, met -embleem.

Toebehoren

- mechanische vastzetinrichting
- openingsbegrenzing
- montageplaat voor G-N
- montageplaat voor TS 91

Kleur

- zilverkleurig
- wit (vgl. RAL 9016)
- speciale kleur _____ (vgl. RAL _____)

Fabrikaat

DORMA TS 91 B



www.dorma.com



Door Control



Automatic



Glass Fittings
and Accessories



Security/Time
and Access (STA)



Movable Walls

Door Control Division worldwide

Central Europe

DORMA GmbH + Co. KG
Breckerfelder Str. 42-48
D-58256 Ennepetal
Tel. +49 2333 793-0
Fax +49 2333 793-495

België

DORMA foquin N.V./S.A
Lieven Bauwensstraat 21 a
B-8200 Brugge
Tel. +32 50 451570
Fax +32 50 319505
info-be@dorma.com
www.dorma.be

Nederland

DORMA van Duin Nederland B.V.
Dalwagen 45
NL-6669 CB Dodewaard
Postbus 15
NL-6669 ZG Dodewaard
Tel. +31 488 418-100
Fax +31 488 418-190
info@dorma.nl
www.dorma.nl



4 021226 0317693